

### Коллекторы для систем с принудительной циркуляцией

	Общая площадь	Площадь абсорбера	Апертурная площадь	Объем теплоносителя	$\eta_0$ оптический КПД (относительно площади поглотителя)*	$\alpha_1$ тепловые потери*	$\alpha_2$ тепловые потери*	Вес	Максимальное рабочее давление	Температура стагнации
	м <sup>2</sup>	м <sup>2</sup>	м <sup>2</sup>	л	%	Вт/м <sup>2</sup> К	Вт/м <sup>2</sup> К	кг	бар	°C
<b>SB25+V</b>										
	2,51	2,35	2,37	2,3	82,1	3,669	0,009	47	10	211
<b>SB25+O</b>										
	2,51	2,35	2,37	2,7	82,5	3,549	0,0123	49	10	211
<b>SB20+V</b>										
	2,01	1,88	1,90	1,87	79,2	4,085	0,016	34,3	10	199
<b>SB20+O</b>										
	2,01	1,88	1,90	2,16	80,6	3,83	0,018	35	10	196

(\*) значения при средней температуре теплоносителя

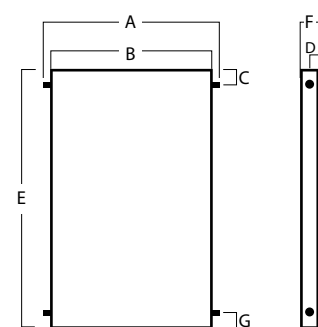
### Коллектор для систем с естественной циркуляцией

	Общая площадь	Апертурная площадь	Объем теплоносителя	Вес	Максимальное рабочее давление	Температура стагнации
	м <sup>2</sup>	м <sup>2</sup>	л	кг	бар	°C
<b>SB21</b>						
	2,01	1,90	1,5	33	10	199

(\*) значения при средней температуре теплоносителя

### Размеры

	SB25+V	SB25+O	SB20+V	SB20+O	SB21
A	1167,2	2207,2	1166,2	1773,2	1227,0
B	1147,0	2187,0	1148	1755	1147,0
C	71,5	71,5	71,5	71,5	71,5
D	43,0	43,0	43,0	43,0	43,0
E	2187,0	1147,0	1755	1148	1753,0
F	87,0	87,0	87,0	87,0	87,0
G	71,5	71,5	71,5	71,5	71,5



**Качество  
Экология  
Безопасность**

это стратегические цели компании Baxi, а соответствие конкретным требованиям нормативных документов подтверждается полученными сертификатами

**BAXISPA**

Представительство в Украине  
Украина, 01032, Киев, ул. Саксаганского, 121, Офис №4  
Тел.: +38 044 2357359, +38 044 2359659  
Тел./Факс: +38 044 2357369  
E-mail: baxi@email.ua  
www.baxi.ua

Компания не несет ответственности за возможные смысловые ошибки и оставляет за собой право вносить изменения в данные о продукции, связанные с техническими или коммерческими потребностями, в любое время и без предварительного уведомления.

Baxi S.p.A. 05-11 (E)



Солнечные коллекторы для систем с естественной и принудительной циркуляцией



## Новая серия!

Вахи, которая всегда активно работала в области создания высокоэффективных систем с минимальным влиянием на окружающую среду, представляет новый модельный ряд солнечных коллекторов сертифицированных по EN 12975 и отмеченных знаком качества SOLAR KEYMARK.



## Характеристики

Новая серия коллекторов характеризуется:

- **широкая гамма:** площадь коллекторов 2 и 2,5 м<sup>2</sup>, вертикальная и горизонтальная ориентация
- **различные варианты монтажа:** установка на крышу и встраиваемые конструкции
- **легкость и простота установки:** при монтаже на скатные крыши единый аксессуар позволяет устанавливать любой тип коллектора вне зависимости от угла наклона крыши и типа кровли
- **большая производительность:** большая поверхность поглощения - большая теплоемкость
- **антибликовое стекло** на моделях SB25
- **структура патрубков типа "меандр":** улучшенный теплообмен, большая мощность. Такой тип структуры патрубков более удобен при установке последовательно нескольких коллекторов
- **специальные соединительные муфты и 4 патрубка подключения коллектора** позволяют оптимизировать гидравлические подключения и дают возможность подключать несколько коллекторов в единый блок
- **малая потеря давления**
- **расстояние между коллекторами 40 мм:** соединения осуществляются с помощью специальной гофрированной трубки для поглощения расширения и удобства монтажа
- **дизайн:** коллекторы имеют продуманную конструкцию с удобным подключением всех устройств, элегантный внешний вид который прекрасно вписывается в любой тип крыши

## Системы креплений

Для нового модельного ряда солнечных коллекторов, Вахи предлагает различные системы креплений в зависимости от типа установки, для скатных и плоских крыш. Системы крепления разработаны в соответствии со стандартом UNI EN 1991-1, в котором указаны основные требования к элементам креплений, в частности устойчивость к ветровым нагрузкам и воздействию тяжести мокрого снега.

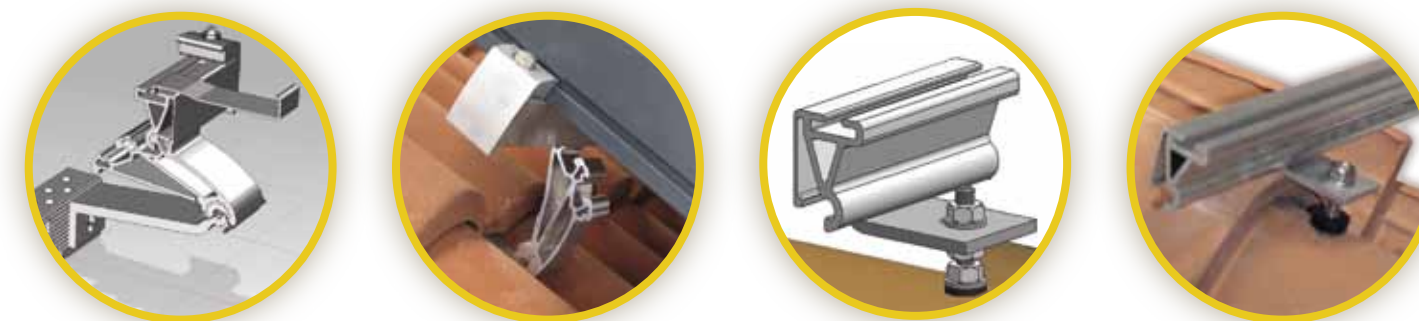
### Системы креплений для скатных крыш

**Крыша с покрытием черепицей (с глубиной впадин более 40 мм)**

Установка упрощена благодаря специальной универсальной детали, которая может использоваться вне зависимости от наклона коллектора.

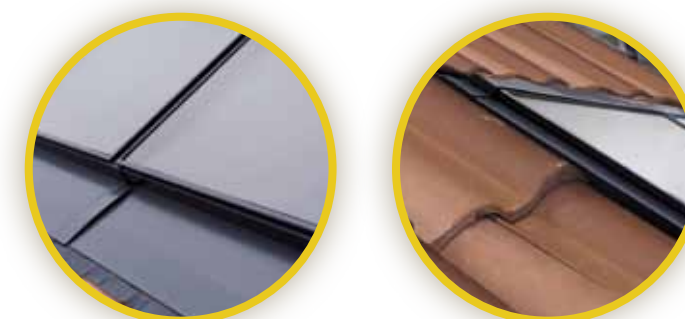
**Крыша с покрытием черепицей (с глубиной впадин менее 40 мм)**

Простая установка благодаря специальной конструкции детали крепления.



### Система креплений для встраиваемых коллекторов

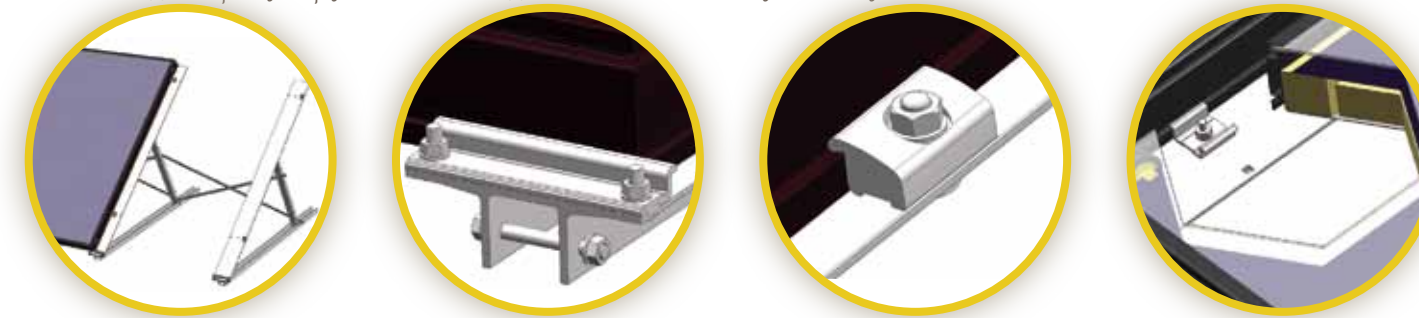
Эстетичный вид и оптимальная интеграция в любой тип крыш благодаря специальным монтажным рейкам. Возможность установки на крыши с углом до 18°.



### Системы креплений для плоских крыш

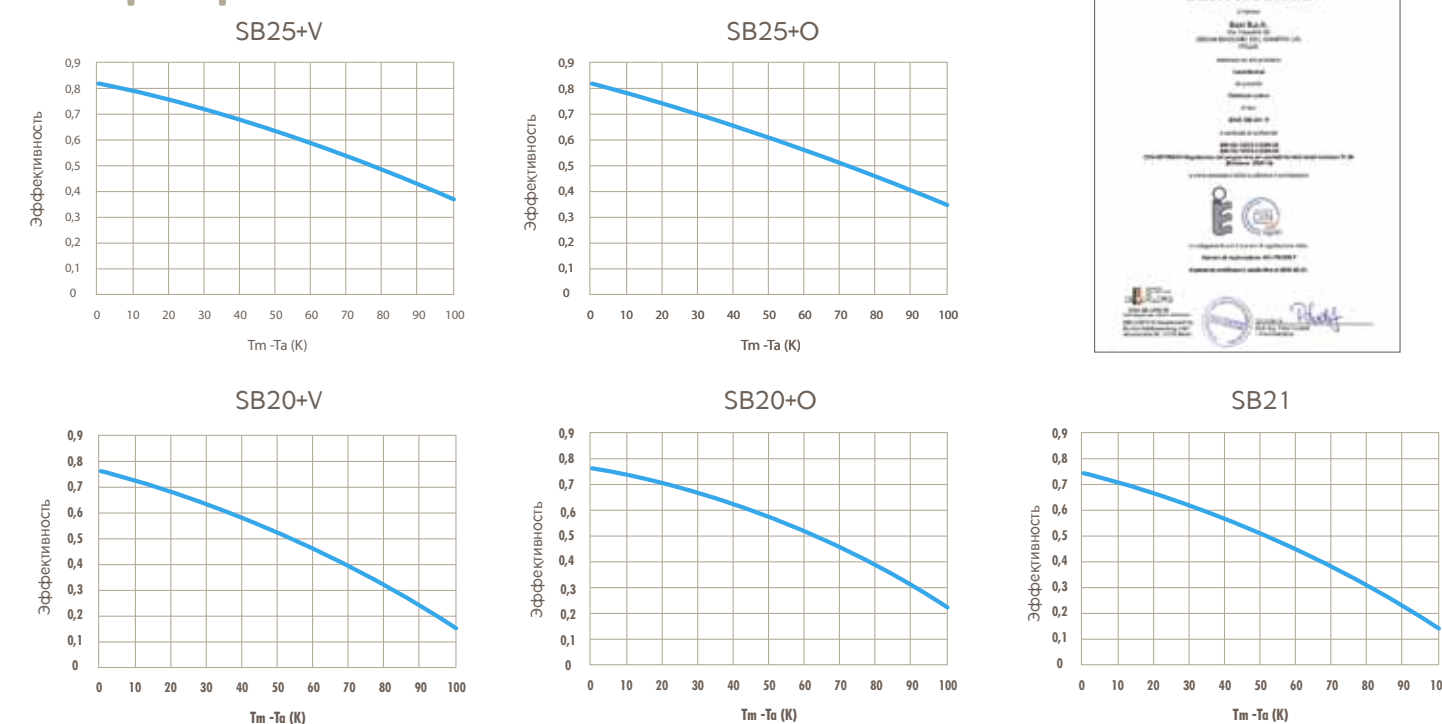
Система креплений для плоских крыш позволяет регулировать угол наклона от 20 до 55° и состоит из:

- А-образной рамы
- диагональных стяжек для увеличения прочности
- задних регулируемых стоек, для обеспечения нужного угла наклона



Площадь м <sup>2</sup>	Коллекторы для систем с принудительной циркуляцией		Структура
	SB25+V	SB25+O	
2,5			"меандр"
	SB20+V	SB20+O	"меандр"
2			"меандр"
Площадь м <sup>2</sup>	Коллекторы для систем с естественной циркуляцией		Структура
	SB21		
2			"арфа"

## Эффективность



t<sub>m</sub> = средняя температура абсорбера (°C)  
t<sub>a</sub> = температура окружающей среды (°C)